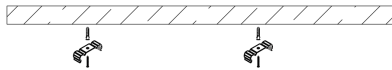


**SK** Montážný návod **EN** Installation Manual **DE** Installationsanleitung

**CZ** Montážní návod



# LINE Surface

**LED**

220-240V  
50-60Hz


IP20



CE

- SK** Montáž by mala byť vykonaná kvalifikovanou osobou.
- EN** Assembly should be carried out by a qualified person.
- DE** Die Montage soll durch qualifizierte Fachkraefte durchgefuehrt werden.
- CZ** Montáž by měla být provedena kvalifikovanou osobou.

- SK** Znečistenia, ktoré sa usádzajú na tienidloch pri normálnom používaní svietidla, je treba čistiť vlhkou utierkou. Nepoužívajte abrazívne čistiace prostriedky.
- EN** Dirtiness that settle down on the diffuser due to normal operation of the fitting shall be cleaned with a damp cloth. Do not use abrasive cleaners.
- DE** Verschmutzungen, die sich auf der Leuchtenabdeckung im Gebrauch absetzen, können mit einem feuchten Tuch entfernt werden.
- CZ** Znečištění, které se usazuje na krytu při normálním provozu svítidla, čistěte vlhkým hadříkem. Nepoužívejte abrazivní čisticí prostředky.


**SK** Informujeme vás, že naše výrobky sú označené v súlade s európskou smernicou 2002/96/ES o použitých elektrických a elektronických zariadeniach symbolom prečiarknutého odpadkového kontajnera: 

Toto označenie informuje o tom, že zariadenie po skončení jeho používania nesmie byť umiestnené spolu s inými druhmi domového odpadu. Používateľ je povinný ho vrátiť subjektom, ktoré zabezpečujú zber použitých elektrických a elektronických zariadení. Zberné miesta, vrátane miestnych zberných miest, obchodov a obecných subjektov vytvárajú príslušný systém umožňujúci vrátenie týchto zariadení. Správne zaobchádzanie s použitými elektrickými a elektronickými zariadeniami prispieva k zamedzeniu škodlivých dôsledkov pre zdravie obyvateľov a prírodné prostredie, ktoré vyplývajú z prítomnosti nebezpečných látok a nesprávneho skladovania a spracovania takýchto zariadení.

**EN** We would like to inform you that our products are marked in accordance with the European Directive 2002/96/CE on used electric and electronic equipment with a sign of a crossed-out waste container:



This mark informs about the fact that the device, after its application use, cannot be placed together with other types of household waste. The user is obliged to return it to the entities conducting a collection of used electric and electronic equipment. The collection points, including local collection points, shops and municipal entities create a proper system, making it possible for the return of the equipment. Proper proceeding with used electric and electronic equipment contributes to the avoidance of damaging consequences for the health of the inhabitants and natural environment. It also results from the presence of dangerous substances and improper storage and processing of such devices and equipment.

**DE** Dieses Gerät ist gemäß der EU-Richtlinie 2002/96/WE über Elektro- und Elektronik-Altgeräte mit dem Symbol „durchgestrichene Mülltonne“ gekennzeichnet: 

Diese Kennzeichnung weist darauf hin, dass das Gerät nach Ablauf seiner Lebensdauer nicht zusammen mit anderen Hausabfällen entsorgt werden darf. Der Nutzer ist verpflichtet, das Gerät an diejenigen Entsorgungsträger zurückzugeben, die die Sammlung der Elektro- und Elektronik-Altgeräte durchführen. Die Entsorgungsträger, darunter lokale Sammelstellen, Geschäfte und kommunale Sammelstellen, bilden ein entsprechendes System, das die Rückgabe dieser Altgeräte ermöglicht. Die ordnungsgemäße Behandlung von Elektro- und Elektronik-Altgeräten trägt dazu bei, dass die für Mensch und Umwelt gefährlichen Auswirkungen, die durch gefährliche Substanzen sowie durch nicht ordnungsgemäße Lagerung und Weiterverarbeitung der Altgeräte entstehen, vermieden werden.

**CZ** Informujeme vás, že naše výrobky jsou označeny v souladu s evropskou směrnicí 2002/96/ES o použitých elektrických a elektronických zařízeních symbolem přeškrtnutého odpadkového kontejneru: 

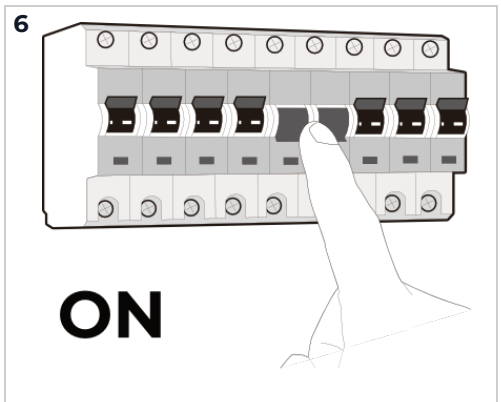
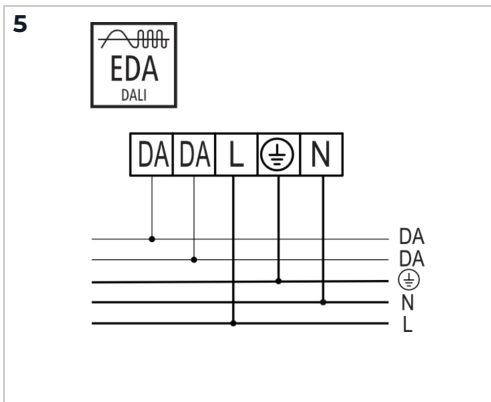
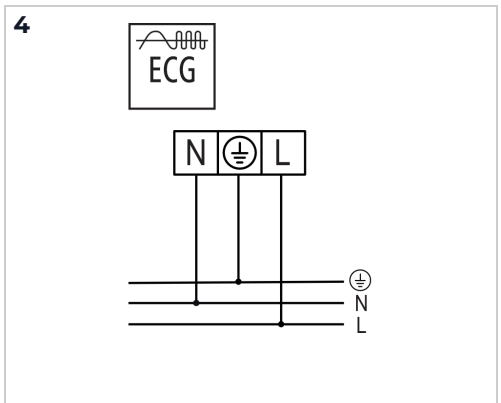
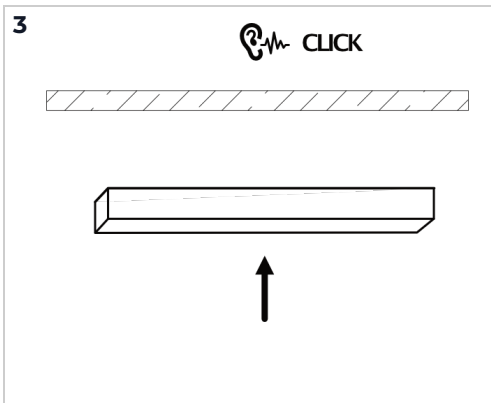
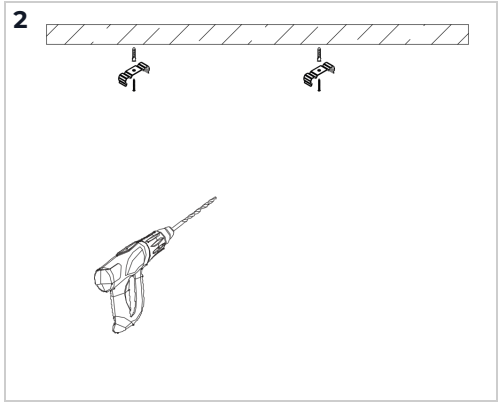
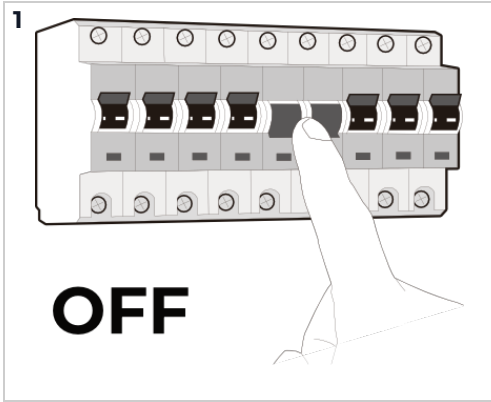
Toto označení informuje o tom, že zařízení po ukončení jeho používání nesmí být umístěno společně s jinými druhy domácího odpadu. Uživatel je povinen jej vrátit subjektům, které zajišťují sběr použitých elektrických a elektronických zařízení. Sběrná místa, včetně místních sběrných míst, obchodů a obecních subjektů vytvářejí příslušný systém umožňující vrácení těchto zařízení. Správné zacházení s použitými elektrickými a elektronickými zařízeními přispívá k zamezení škodlivých důsledků pro zdraví obyvatel a přírodní prostředí, které vyplývají z přítomnosti nebezpečných látek a nesprávneho skladování a zpracování takových zařízení.

**SK** Ak je vonkajší elektrický kábel alebo šnúra poškodená, mala by byť vymenená len výrobcom alebo jeho servisným technikom či podobne kvalifikovanou osobou, aby sa predišlo riziku.

**EN** If the electrical cable or cord is damaged, it should only be replaced by the manufacturer or its serviceman or similarly qualified person in order to avoid the risk.

**DE** Wenn die außen verlaufende Kabelleitung beschädigt wird, darf diese nur durch den Hersteller oder ein Fachbetriebe ersetzt werden, oder eine qualifizierte Fachkraft. Diese Vorgehensweise ist notwendig um alle damit verbundene Gefahren auszuschließen.

**CZ** Pokud je vnější elektrický kabel nebo šňůra poškozena, měla by být vyměněna pouze výrobcem nebo jeho servisním technikem či podobně kvalifikovanou osobou, aby se předešlo riziku.





+421 910 320 796 | info@arlistore.com

[www.arlistore.com](http://www.arlistore.com)